

# two in one

Kombination aus **Sonnenschutz- und Insektenschutzgewebe** (unterer Rollokasten).

## R04 – Anwendungsbeispiele

Sonnenschutz mit Sonnenschutzfiberglasgewebe (siehe Register Gewebe)

Auf Wunsch: Sonnenschutz mit ausgewählten Rollostoffen möglich (siehe Seite 22 und 23)



# two in one

## R04 – Anwendungsbeispiele

Sonnen- und Insektenschutz offen



Sonnen- und Insektenschutz geschlossen



Sonnenschutz geschlossen



Insektenschutz geschlossen



- Maßanfertigung
- Dachfensterrollo mit Verdunklungs- und Insektenschutz
- geschlossener Rahmen
- Abschlussprofile stufenlos verstellbar
- maximale Größe für Anlagen mit Rollostoff: 1200 mm x 1400 mm (Breite x Höhe)
- maximale Größe für Anlagen mit Sonnenschutzfiberglasgewebe 1400 mm x 1400 mm (Breite x Höhe)
- Kunststoffteile farblich passend
- pulverbeschichtetes bzw. eloxiertes Aluminium- Blenden-, Seiten- und Abschlussprofil in 8 Standardfarben (weitere RAL-Farben gegen Aufpreis)
- keine 100prozentige Verdunklung
- Einsatz nur für innen



Achtung: Bei ausgezogenem Rollo, dürfen Fenster und Türen nicht gleichzeitig geöffnet werden. Dadurch kann es zu Zugluft kommen und der Behang könnte aus den Seitführungen rutschen.

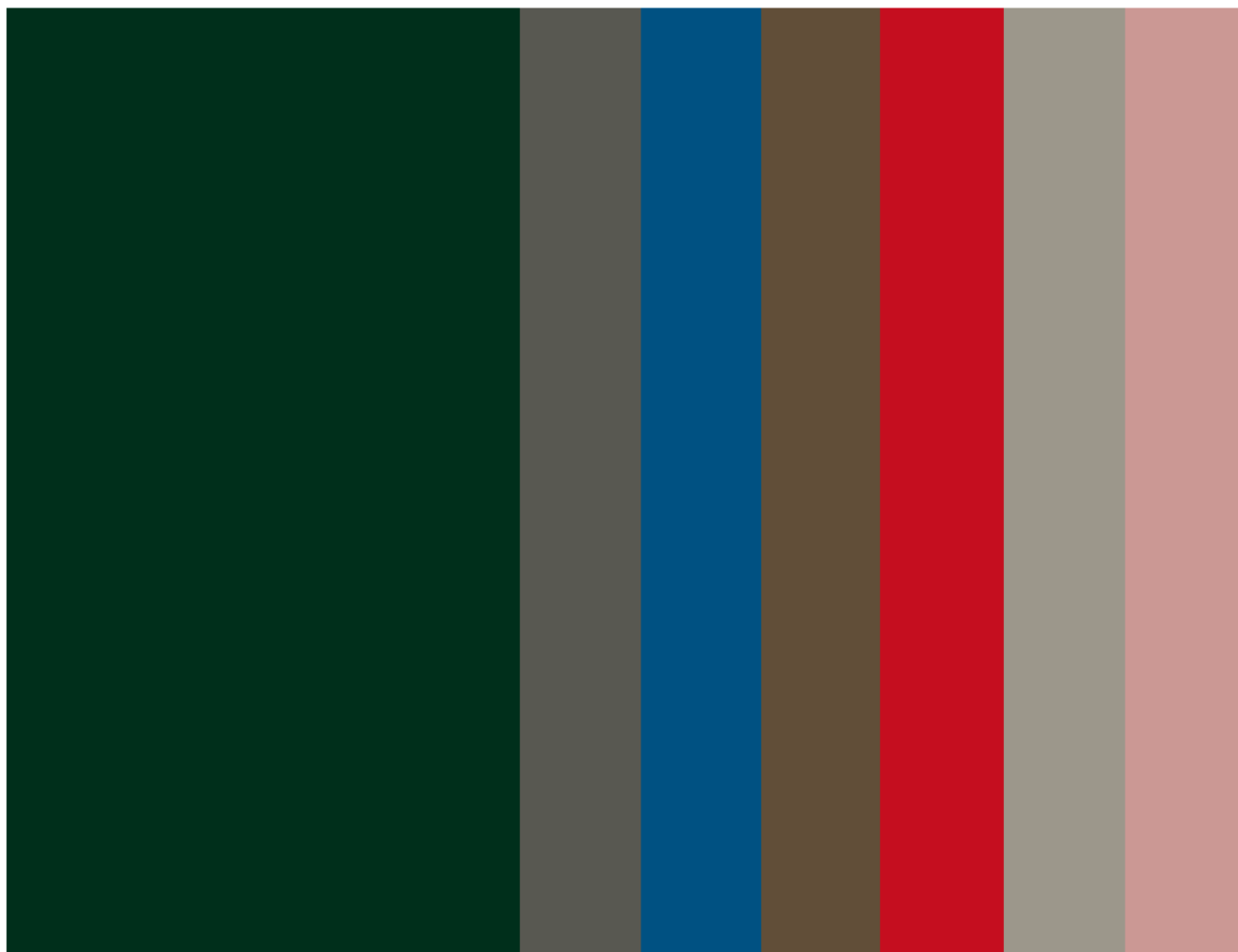
# two in one

## R04 Sonnenschutzstoff



<b>Materialeigenschaften</b>	<b>Stoffgewicht (g/m<sup>2</sup>)</b>		320
	<b>Lichtechtheit</b>		6-7
	<b>lichttechn. Werte (%)</b>	<b>Reflektion</b>	80
		<b>Transmission</b>	0
		<b>Absorbtion</b>	20
	<b>wärmetechn. Werte (%)</b>	<b>Reflexion</b>	67
		<b>Transmission</b>	0
<b>Absorptiwon</b>		33	
<b>PVC- / Halogenfrei</b>		•	
<b>feuchtraumgeeignet</b>		•	

<b>Farbnummer</b>	142.87	142.03	142.59	142.08	142.30	142.12	142.39
-------------------	--------	--------	--------	--------	--------	--------	--------



Diese Stoffe können Sie als Handmuster anfordern.

# two in one

## R04 Sonnenschutzstoff



<b>Materialeigenschaften</b>	<b>Stoffgewicht (g/m<sup>2</sup>)</b>		320
	<b>Lichtechn.</b>		6-7
	<b>lichttechn. Werte (%)</b>	<b>Reflektion</b>	80
		<b>Transmission</b>	0
		<b>Absorbtion</b>	20
	<b>wärmetechn. Werte (%)</b>	<b>Reflexion</b>	67
		<b>Transmission</b>	0
<b>Absorptiwon</b>		33	
<b>PVC- / Halogenfrei</b>		•	
<b>feuchtraumgeeignet</b>		•	

<b>Farbnummer</b>	142.89	142.09	142.01	142.19	142.23	142.21
-------------------	--------	--------	--------	--------	--------	--------



**Diese Stoffe können Sie als Handmuster anfordern.**



# two in one

Kombination aus **Sonnenschutz-** (oberer Rollokasten) und **Insektenschutzgewebe** (unterer Rollokasten) **Rollo unten geschlossen**

Montage: **Federstifte oben . Auflagerundteile unten**



## Empfehlung

### Dachfenster

mit Montagemöglichkeit  
im Innenfutter

## Variante

**R04/13**

## Preisgestaltung

Rollos für Dachfenster Preisliste 6 oder 6.1

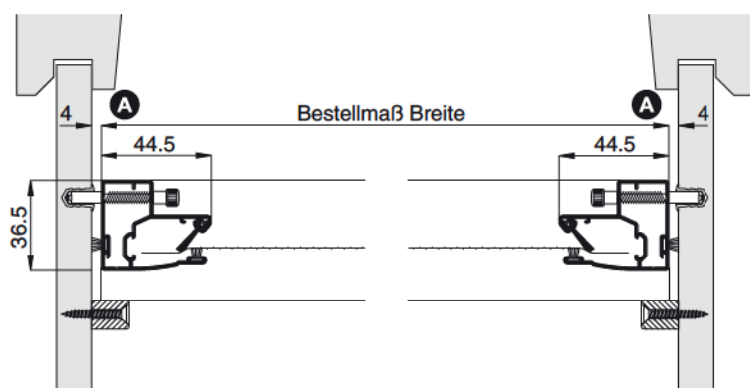
Seite 13

## Bestellmaße

Breite = lichte Breite Innenfutter - 8 mm  
Höhe = lichte Höhe Einbaulage im Innenfutter - 6 mm

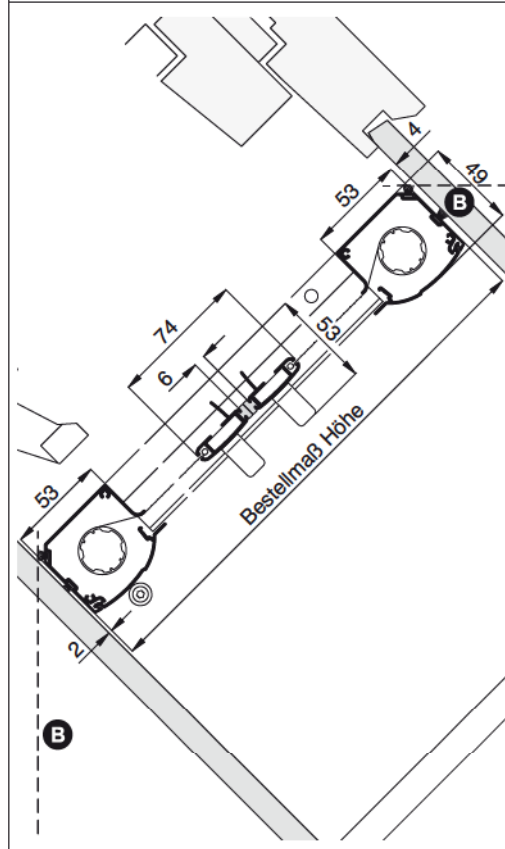
## Horizontalschnitt

M 1:3



## Vertikalschnitt

M 1:4



## Worauf Sie unbedingt achten sollten

## alternativ

**A** Einbauluft reicht nicht aus (Innenfutter außerwinklig) längere Bürstendichtung verwenden, Standard 9 mm

**B** bei einem vertikal oder horizontal (--- siehe Vertikalschnitt) verlaufenden Innenfutter, wird die umlaufende Bürstendichtung im Zuge der Montage über die Ecke des Rollokastens geführt

bei Drehpunkt des Dachfensters in der Mitte (Schwingfenster) Lüftungsstellung prüfen Rollo im Innenfutter zur Raumseite einbauen

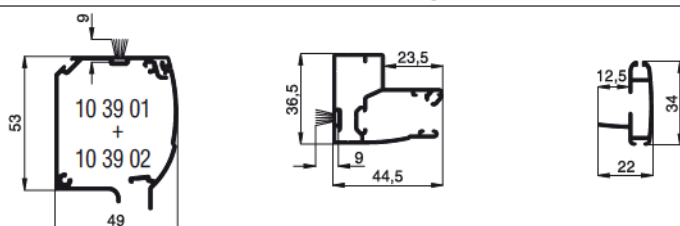
## Bemerkungen:

Im Standard befindet sich das Sonnenschutzgewebe im oberen Kasten (bei Lage im unteren Kasten, bitte gesondert angeben).

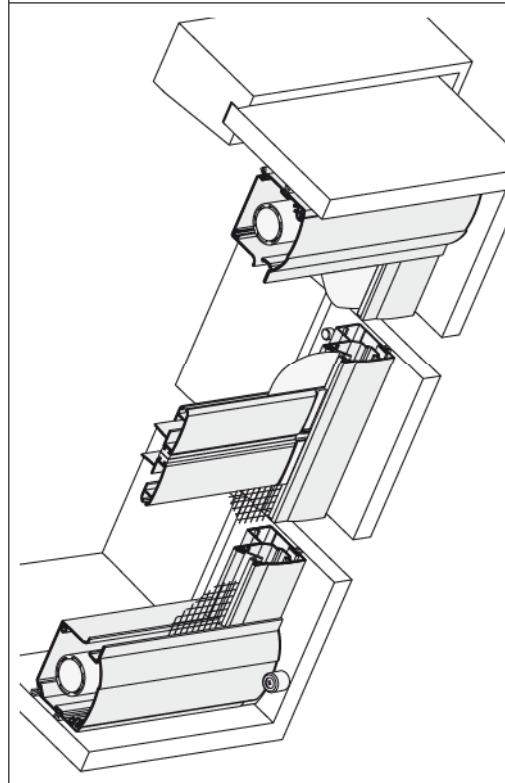
Das Sonnenschutzgewebe hat eine offene Fläche von 10% (weitere Informationen siehe Register Gewebe).

## verwendete Profile mit Standardbürstendichtung

M 1:3



## 3-D Ansicht von innen



# two in one

Kombination aus **Sonnenschutz-** (oberer Rollokasten) **und Insektenschutzgewebe** (unterer Rollokasten) **Rollo unten geschlossen**

**Montagebohrungen** siehe Zusatzausstattungen R04

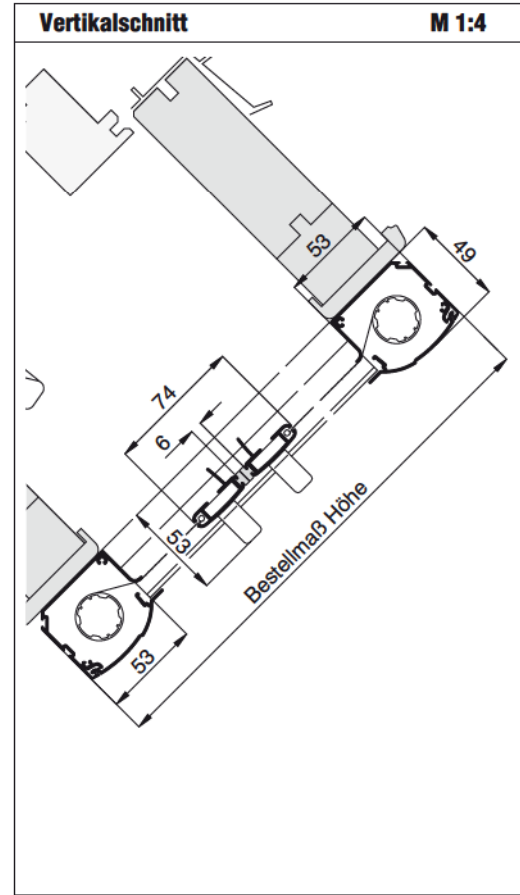
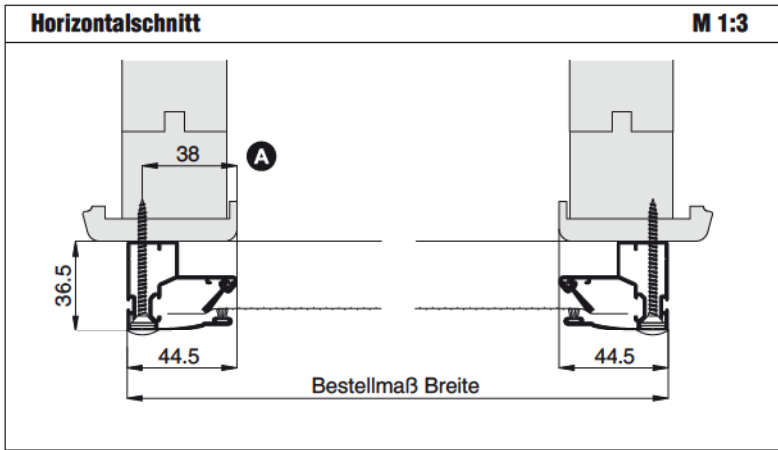


Empfehlung
<b>Dachfenster</b>
ohne Montagemöglichkeit im Innenfutter (Montage auf den Abdeckleisten des Innenfutters)

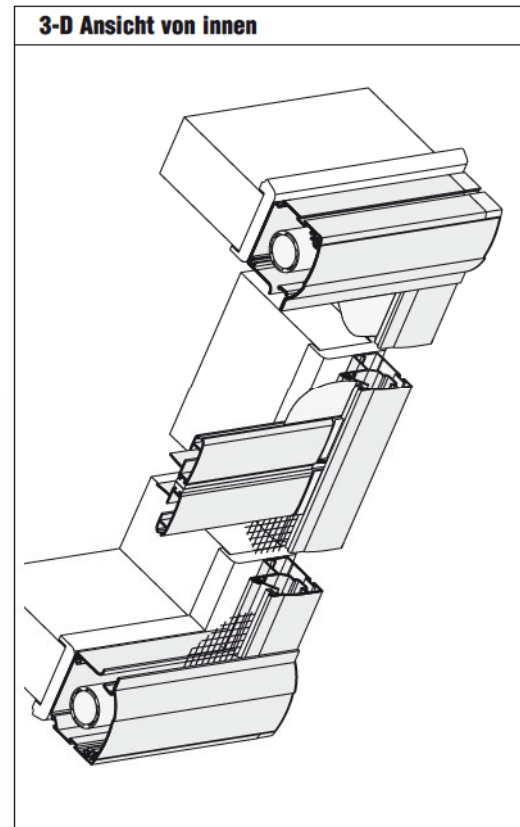
Variante
<b>R04/14</b>

Preisgestaltung
Rollos für Dachfenster Preisliste 6 oder 6.1 <span style="float: right;">Seite 13</span>

Bestellmaße
Breite = lichte Breite Innenfutter + 89 mm
Höhe = lichte Höhe Innenfutter + 106 mm



Worauf Sie unbedingt achten sollten	alternativ
<p>auf Anschraubmaß achten</p> <p><b>A</b></p>	<p>Bestellmaß Breite verringern, dabei auf Öffnung für Durchschwingung des Dachfensterflügels achten</p>



**Bemerkungen:**  
 Im Standard befindet sich das Sonnenschutzgewebe im oberen Kasten (bei Lage im unteren Kasten, bitte gesondert angeben).  
 Das Sonnenschutzgewebe hat eine offene Fläche von 10% (weitere Informationen siehe Register Gewebe).

